

# GEOMETRIA WYKREŚLNA

*MATERIAŁY POMOCNICZE  
Dla studentów Wydziału SiMR PW*

## **III Praca kontrolna** (PRZYKŁADY)

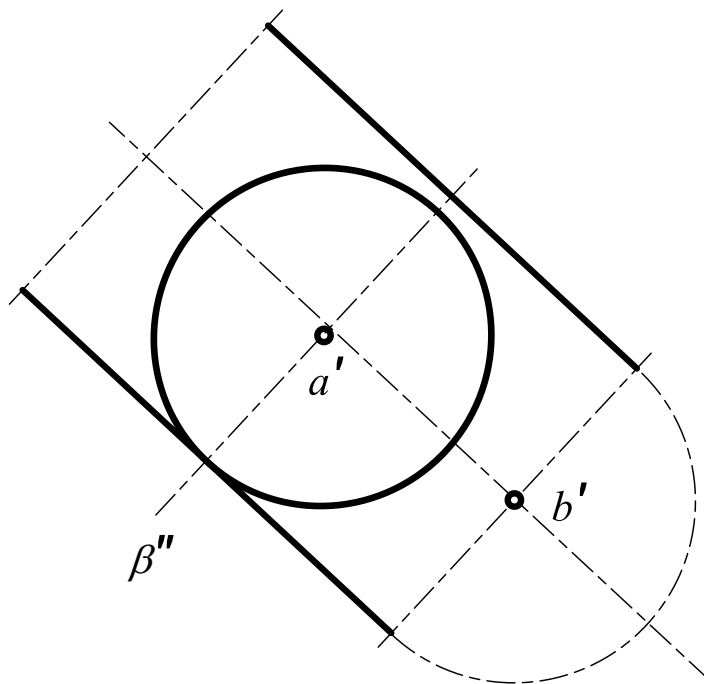
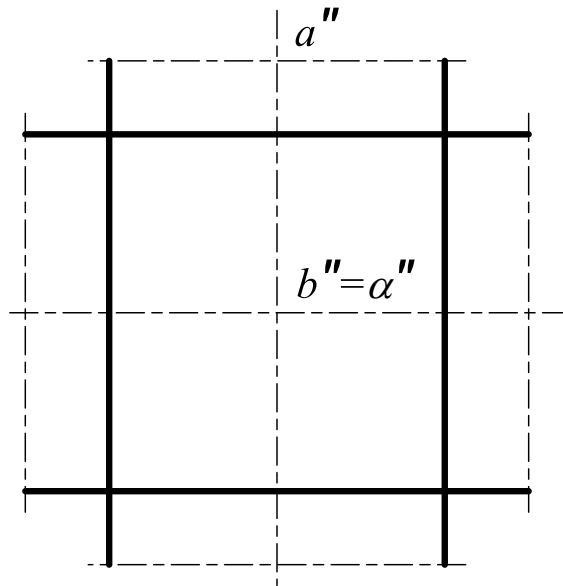
<b>III.1. Przenikanie powierzchni .....</b>	<b>2</b>
---	----------

### III.1.Przenikanie powierzchni

Zadanie 1

Wyznaczy linię przenikania dwóch powierzchni walcowych (Rys.III.1.Z.1).

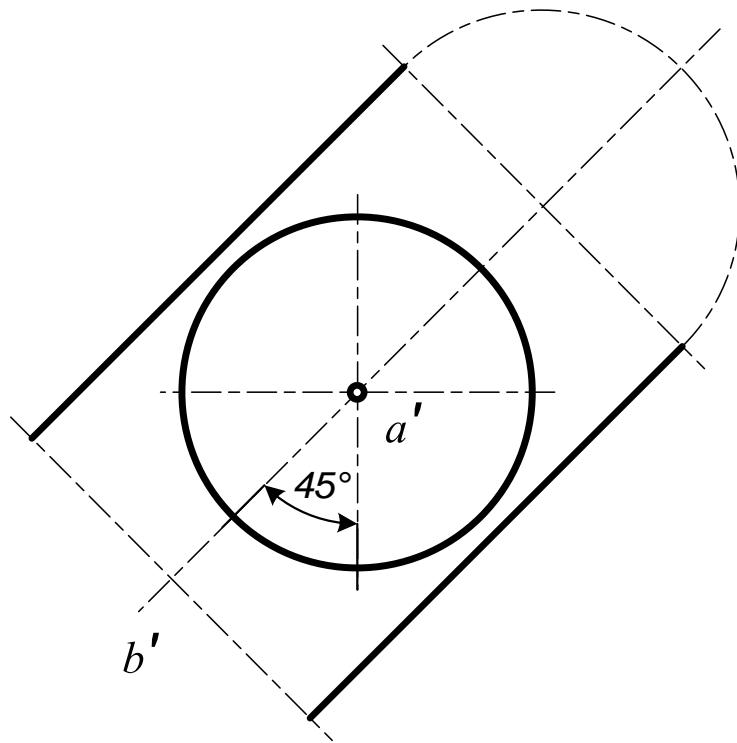
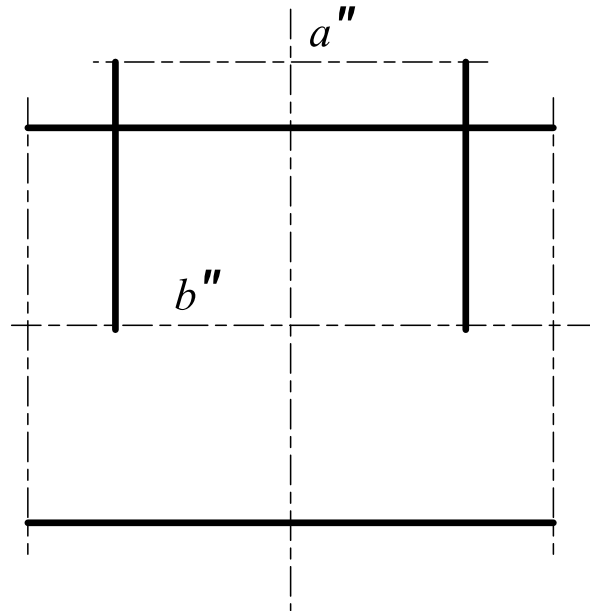
*Rys. III.1.Z.1*



Zadanie 2

Wyznacz linię przenikania dwóch powierzchni walcowych (Rys.III.1.Z.2).

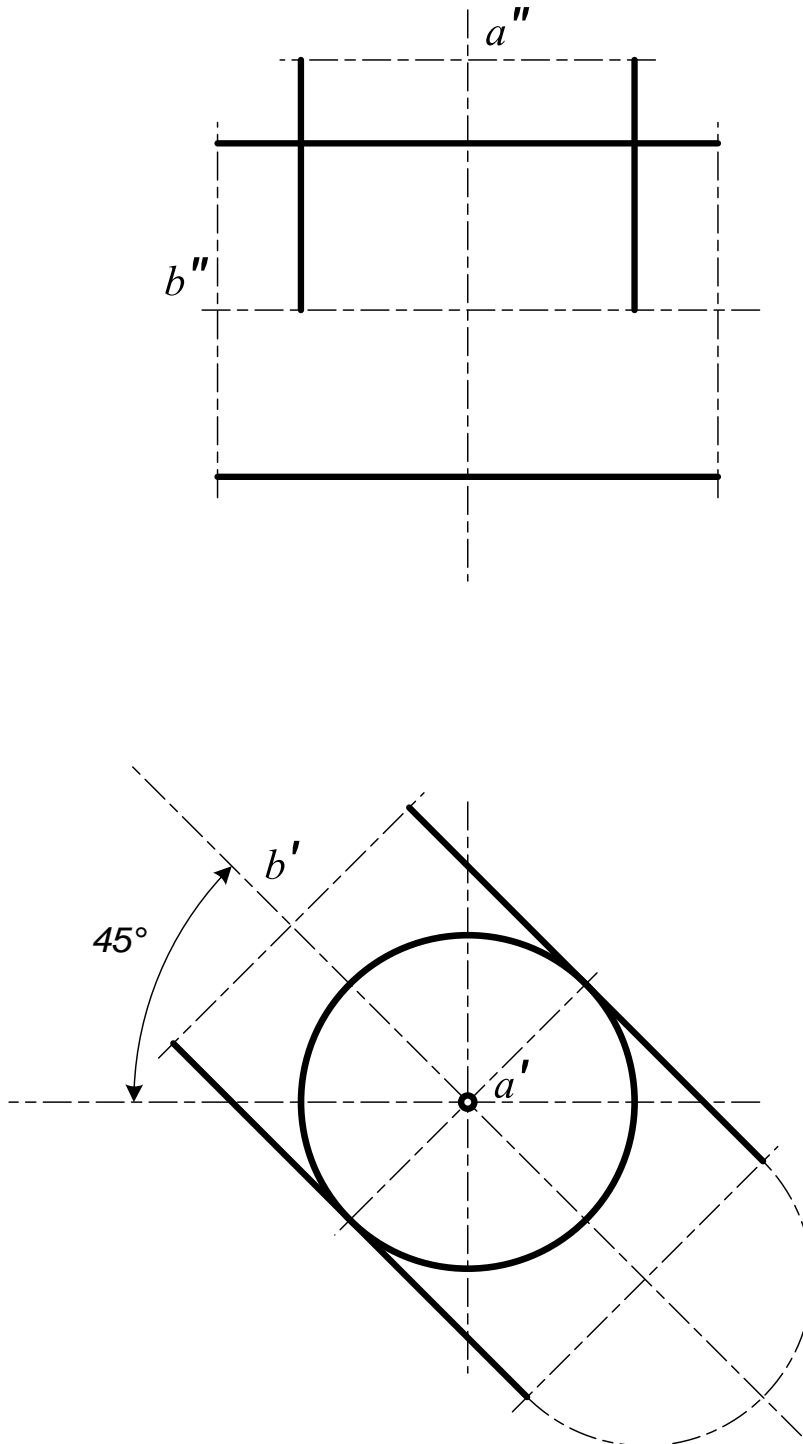
*Rys. III.1.Z.2*



Zadanie 3

Wyznaczy linię przenikania dwóch powierzchni walcowych (Rys.III.1.Z.3).

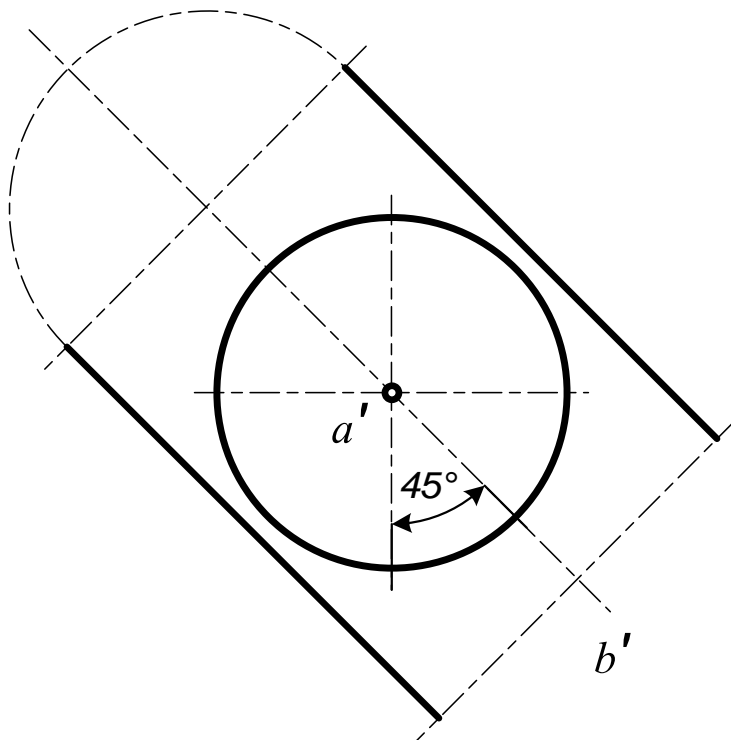
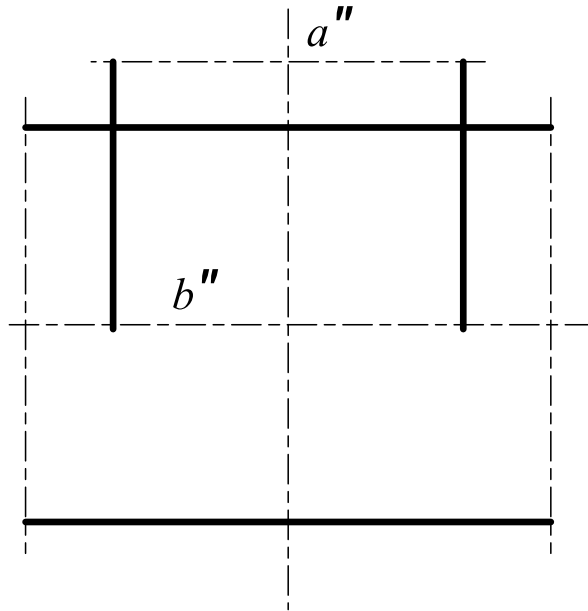
*Rys. III.1.Z.3*



Zadanie 4

Wyznaczy linię przenikania dwóch powierzchni walcowych (Rys.III.1.Z.4).

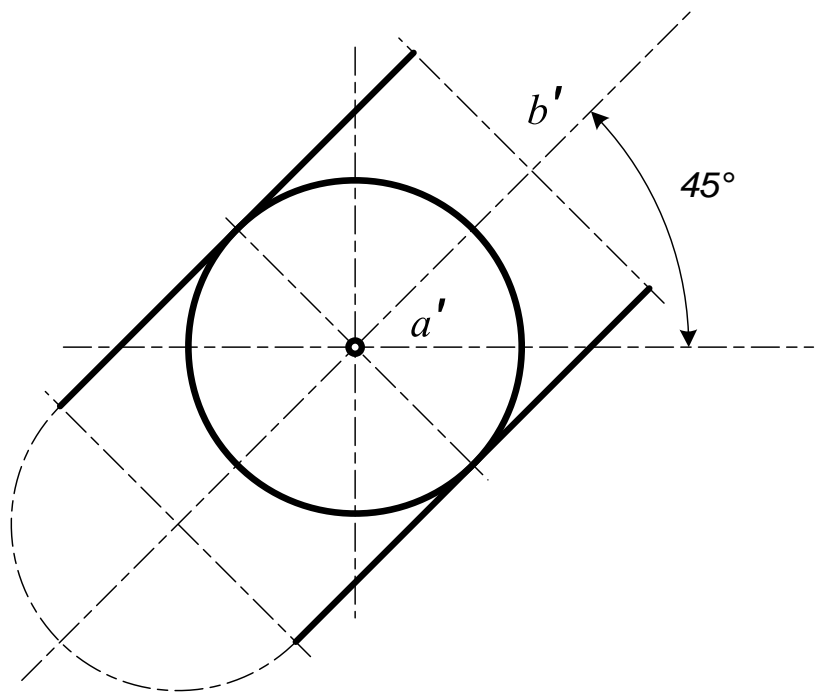
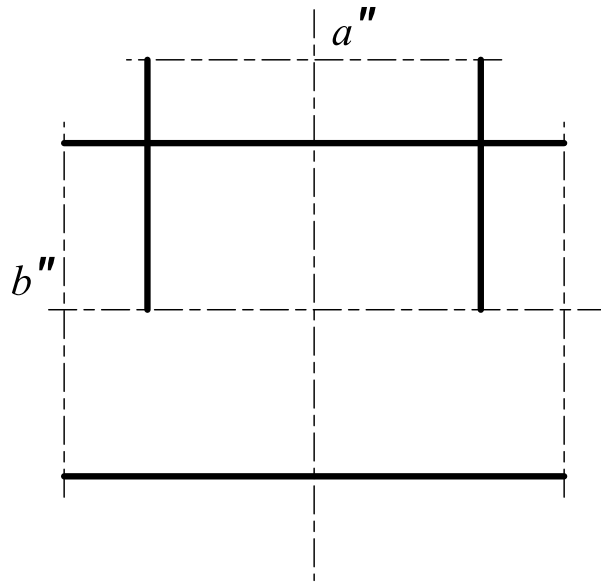
*Rys. III.1.Z.4*



Zadanie 5

Wyznacz linię przenikania dwóch powierzchni walcowych (Rys.III.1.Z.5).

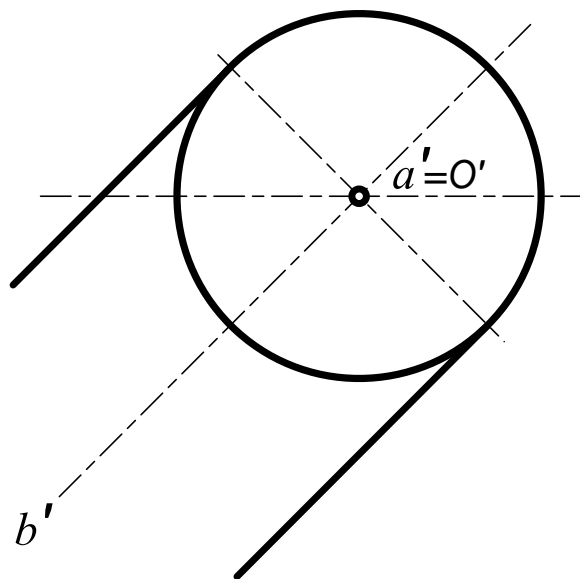
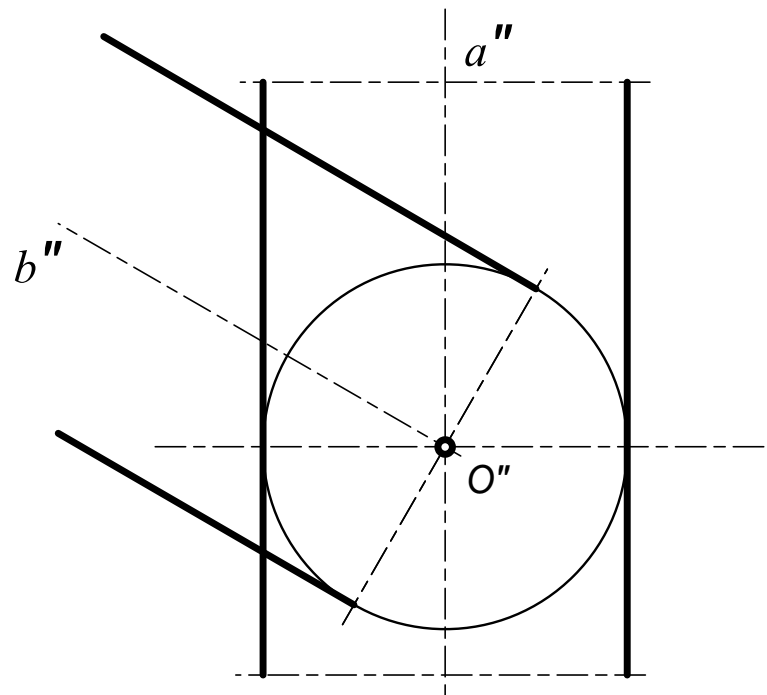
*Rys. III.1.Z.5*



Zadanie 6

Wyznacz linię przenikania dwóch powierzchni walcowych (Rys.III.1.Z.6).

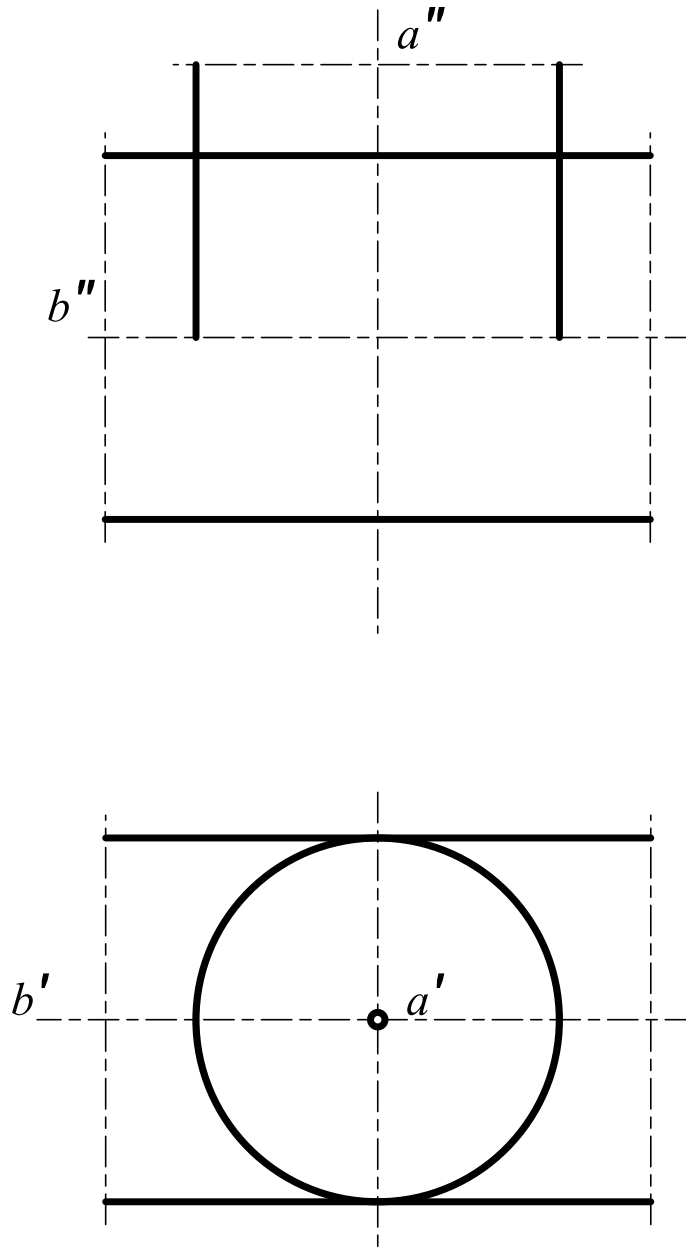
*Rys. III.1.Z.6*



Zadanie 7

Wyznacz linię przenikania dwóch powierzchni walcowych (Rys.III.1.Z.7).

*Rys. III.1.Z.7*

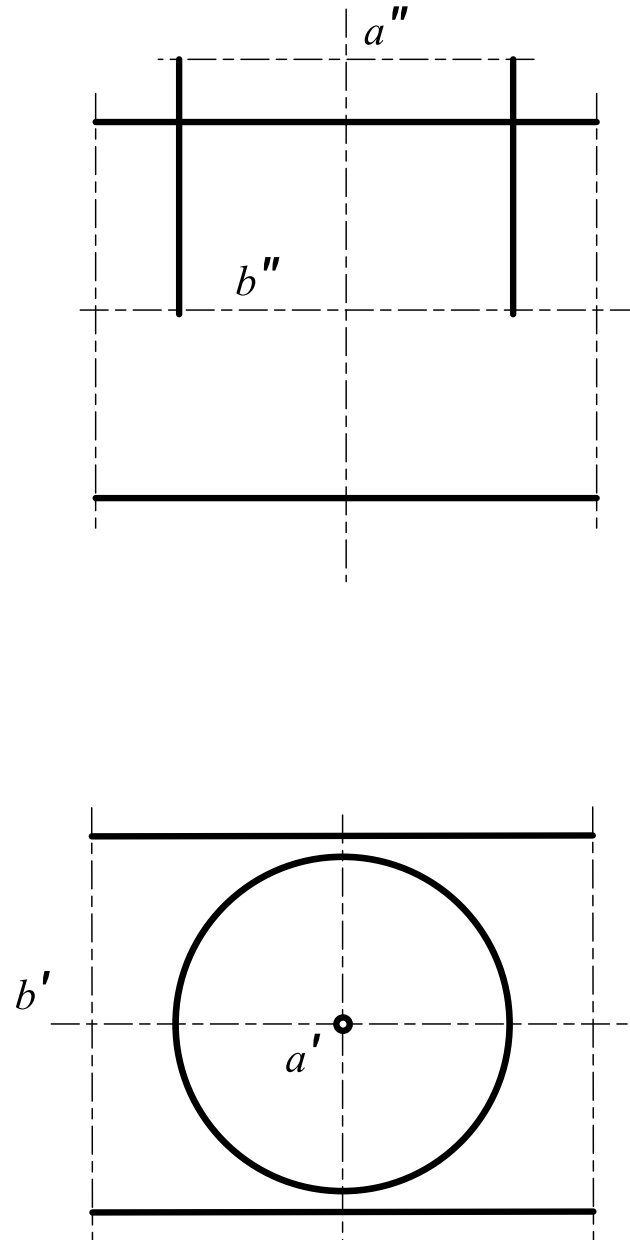




Zadanie 8

Wyznacz linię przenikania dwóch powierzchni walcowych (Rys.III.1.Z.8).

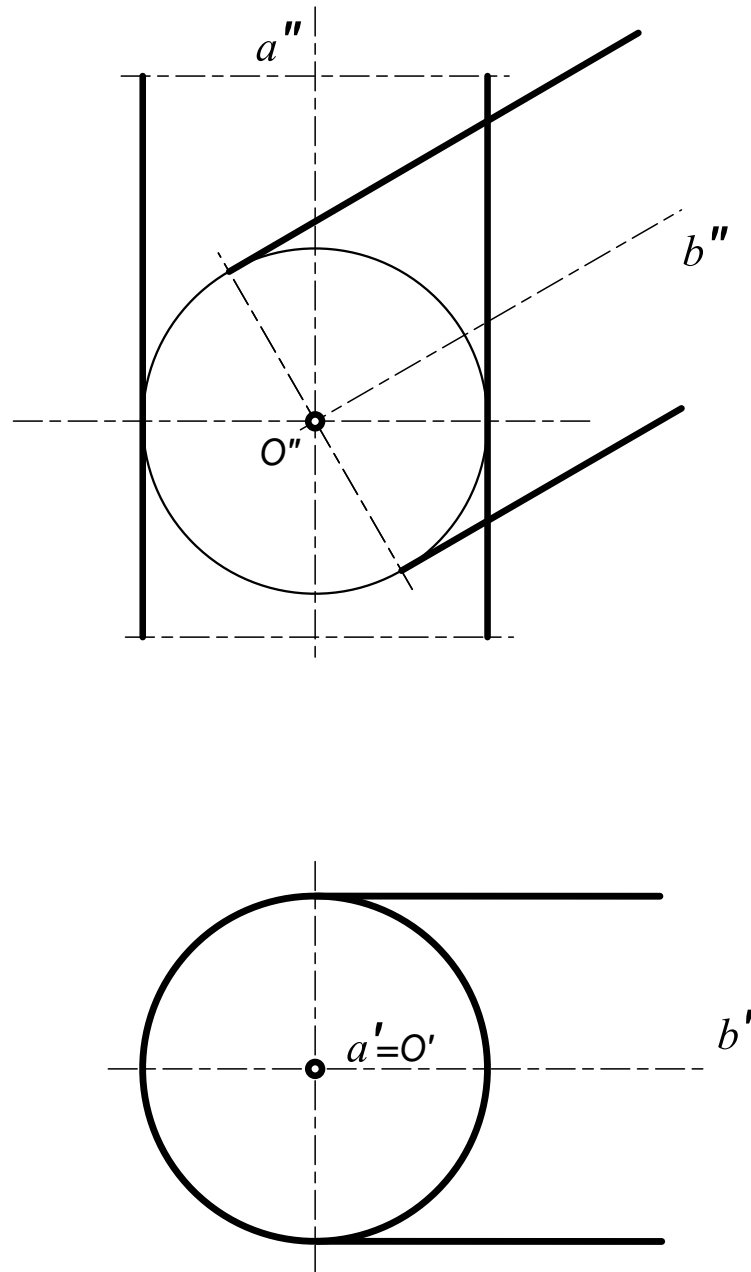
*Rys. III.1.Z.8*



Zadanie 9

Wyznacz linię przenikania dwóch powierzchni walcowych (Rys.III.1.Z.9).

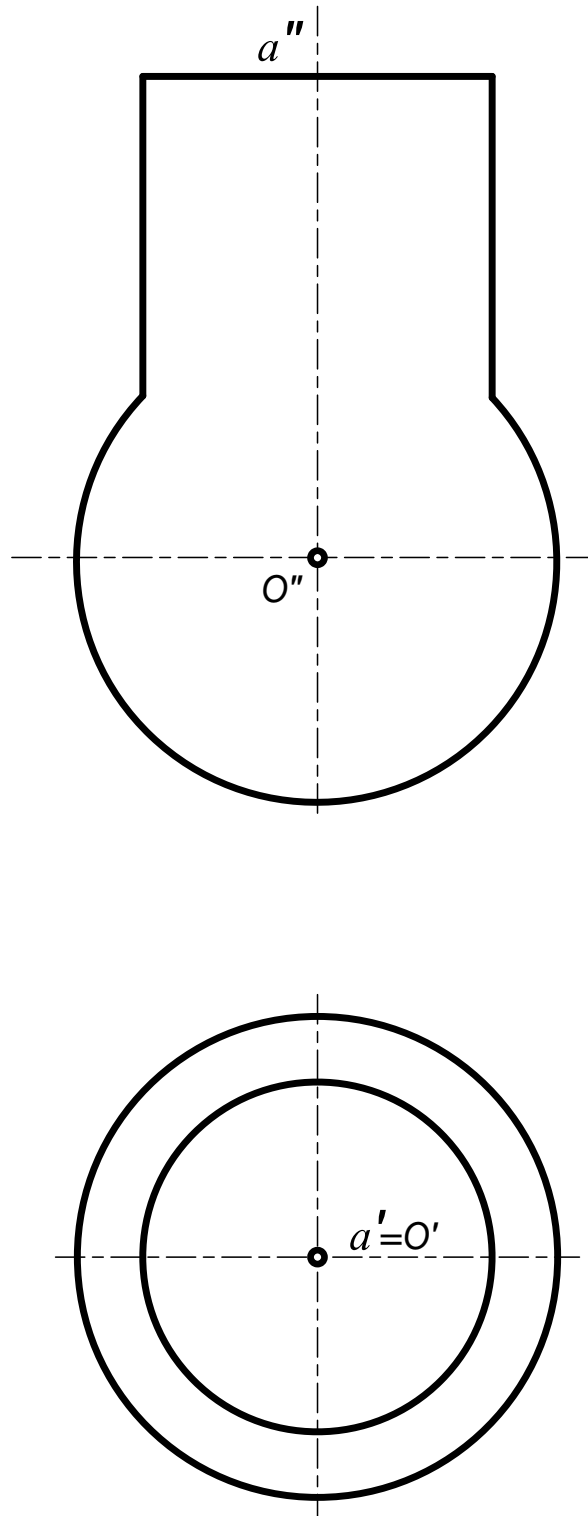
*Rys. III.1.Z.9*



Zadanie 10

Wyznacz linię przenikania powierzchni walcowej i sfery (Rys.III.1.Z.10).

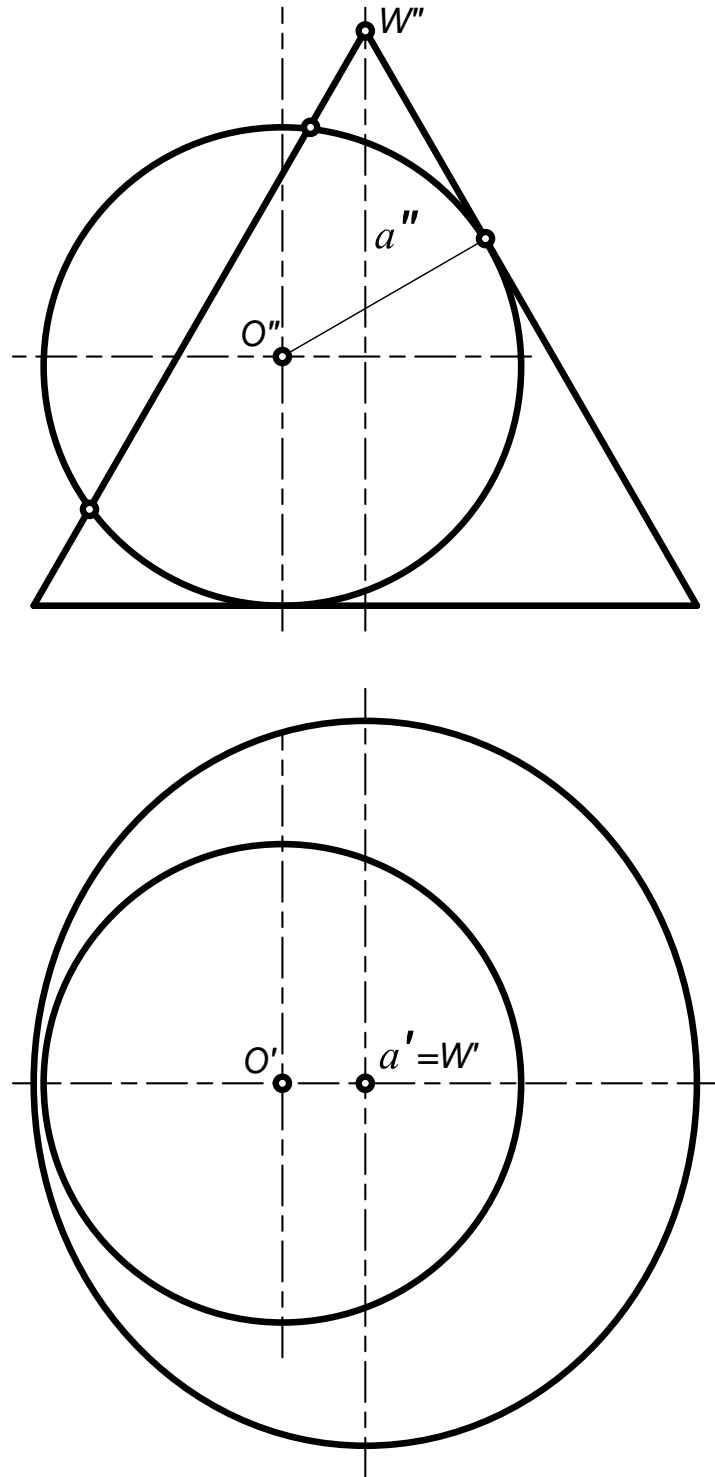
*Rys. III.1.Z.10*



Zadanie 11

Wyznacz linię przenikania powierzchni stożkowej i sfery (Rys.III.1.Z.11).

*Rys. III.1.Z.11*



Zadanie 12

Wyznacz linię przenikania powierzchni stożkowej i sfery (Rys.III.1.Z.12).

*Rys. III.1.Z.12*

